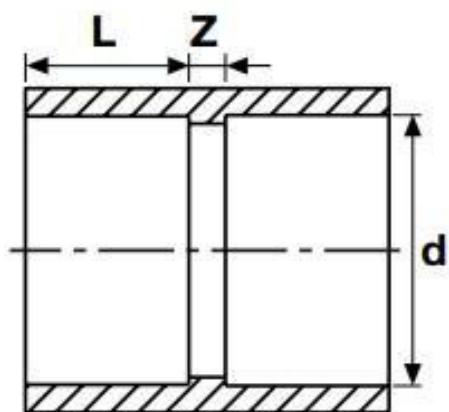
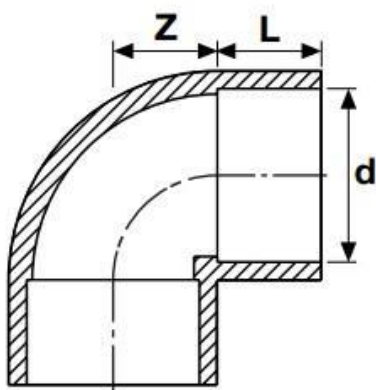


Муфта соединительная



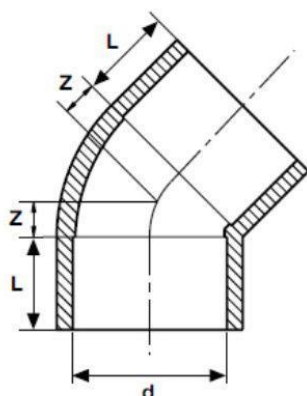
d (мм)	PN	Код	L (мм)	Z (мм)
16	16	511 00 016 2	14	3
20	16	511 00 020 2	16	3
25	16	511 00 025 2	18,5	3
32	16	511 00 032 2	22	3
40	16	511 00 040 2	26	3
50	16	511 00 050 2	31	3
63	16	511 00 063 2	38	3
75	16	511 00 075 2	43,5	4
90	16	511 00 090 2	51	5
110	16	511 00 110 2	61	6
125	16	511 00 125 2	68,5	6
140	16	511 00 140 2	76	8
160	16	511 00 160 2	86	8
200	16	511 00 200 2	106	8
225	16	511 00 225 2	118,5	10
250	10	511 00 250 4	131	12
280	10	511 00 280 5	146	12
315	10	511 00 315 5	163,5	14

Отвод 90° (Колено)



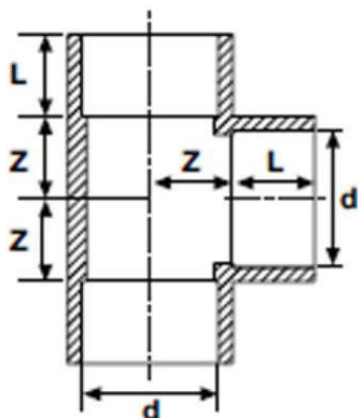
d (мм)	PN	Код	L (мм)	Z (мм)
20	16	500 00 020 2	14	3
25	16	500 00 025 2	16	3
32	16	500 00 032 2	18,5	3
40	16	500 00 040 2	22	3
50	16	500 00 050 2	26	3
63	16	500 00 063 2	31	3
75	16	500 00 075 2	38	3
90	16	500 00 090 2	43,5	4
110	16	500 00 110 2	51	5
125	16	500 00 125 2	61	6
140	16	500 00 140 2	68,5	6
160	16	500 00 160 2	76	8
200	16	500 00 200 2	86	8
225	10	500 00 225 2	106	8
250	10	500 00 250 4	118,5	10
280	10	500 00 280 4	131	12
315	10	500 00 315 4	146	12

Отвод 45° (Колено)



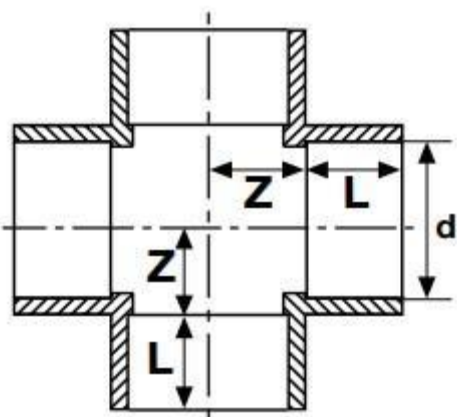
d (мм)	PN	Код	L (мм)	Z (мм)
20	16	500 00 020 2	14	3
25	16	500 00 025 2	16	3
32	16	500 00 032 2	18,5	3
40	16	500 00 040 2	22	3
50	16	500 00 050 2	26	3
63	16	500 00 063 2	31	3
75	16	500 00 075 2	38	3
90	16	500 00 090 2	43,5	4
110	16	500 00 110 2	51	5
125	16	500 00 125 2	61	6
140	16	500 00 140 2	68,5	6
160	16	500 00 160 2	76	8
200	16	500 00 200 2	86	8
225	10	500 00 225 2	106	8
250	10	500 00 250 4	118,5	10
280	10	500 00 280 4	131	12
315	10	500 00 315 4	146	12

Тройник 90°



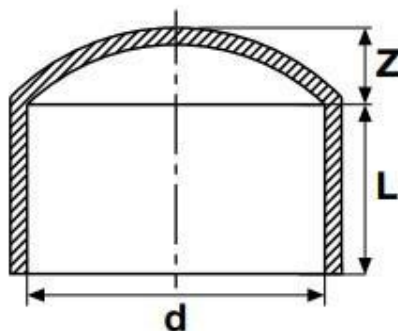
d (мм)	PN	Код	L (мм)	Z (мм)
20	16	504 00 020 2	16	11
25	16	504 00 025 2	18,5	13,5
32	16	504 00 032 2	22	17
40	16	504 00 040 2	26	21
50	16	504 00 050 2	31	26
63	16	504 00 063 2	38	32,5
75	16	504 00 075 2	43,5	38,5
90	16	504 00 090 2	51	46
110	16	504 00 110 2	61	56
125	16	504 00 125 2	68,5	63,5
140	16	504 00 140 2	76	71
160	16	504 00 160 2	86	81
200	16	504 00 200 2	106	101
225	10	504 00 225 2	118,5	114
250	10	504 00 250 4	131	126
280	10	504 00 280 4	146	141
315	10	504 00 315 4	163,5	159

Крестовина



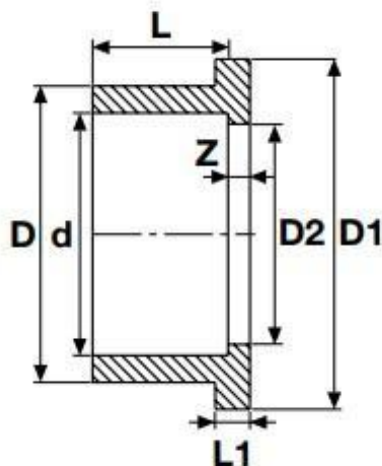
d (мм)	PN	Код	L (мм)	Z (мм)
32	16	506 00 032 2	22	17
40	16	506 00 040 2	26	21
50	16	506 00 050 2	31	26
63	16	506 00 063 2	38	32,5
75	16	506 00 075 2	43,5	38,5
90	16	506 00 090 2	51	46
110	16	506 00 110 2	61	56
*125	16	506 00 125 2	68,5	63,5
*140	16	506 00 140 5	76	71
160	16	506 00 160 5	86	81
200	16	506 00 200 5	106	101
*225	16	506 00 225 5	118,5	114
*250	16	506 00 250 5	131	126
*280	16	506 00 280 5	146	141
*315	16	506 00 315 5	163,5	159
*355	16	506 00 355 5	183,5	184

Заглушка



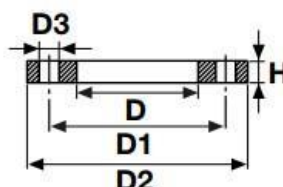
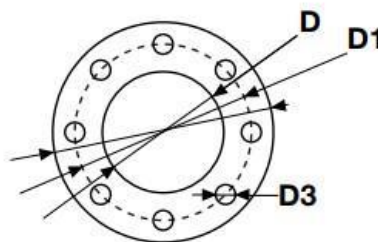
d (мм)	PN	Код	L (мм)	Z (мм)
20	16	516 00 020 2	16	5,5
25	16	516 00 025 2	18,5	7
32	16	516 00 032 2	22	8,5
40	16	516 00 040 2	26	10
50	16	516 00 050 2	31	12
63	16	516 00 063 2	38	16
75	16	516 00 075 2	43,5	18
90	16	516 00 090 2	51	20
110	16	516 00 110 2	61	24
125	16	516 00 125 2	68,5	26
140	16	516 00 140 2	76	30
160	16	516 00 160 2	86	38
200	16	516 00 200 2	106	44
225	16	516 00 225 2	118,5	50
250	10	516 00 250 2	131	55
280	10	516 00 280 2	146	60
315	10	516 00 315 2	163,5	64

Втулка под фланец



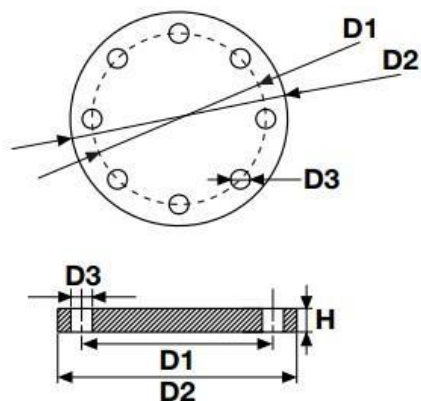
d (мм)	PN	Код	D (мм)	D1 (мм)	L (мм)	L1 (мм)	Z (мм)
16	16	512 00 016 2	22	34	14	7	3
20	16	512 00 020 2	27	34	16	7	3
25	16	512 00 025 2	33	41	19	7	3
32	16	512 00 032 2	41	50	22	7	3
40	16	512 00 040 2	50	61	26	8	3
50	16	512 00 050 2	60	73	31	8	3
63	16	512 00 063 2	77	91	38	9	3
75	16	512 00 075 2	90	106	43,5	10	3
90	16	512 00 090 2	107	125	51	11	5
110	16	512 00 110 2	129	150	61	12	5
125	16	512 00 125 2	147	170	69	13	5
140	16	512 00 140 2	164	188	76	14	5
160	16	512 00 160 2	188	213	86	16	5
200	16	512 00 200 2	230	255	106	18	6
225	16	512 00 225 2	245	274	120	24	6
250	10	512 00 250 2	269	303	131	20	9
280	10	512 00 280 2	304	329	146	20	5
315	10	512 00 315 2	341	346	164	20	8

Фланец свободный



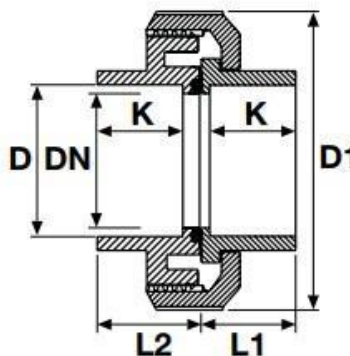
d (мм)	PN	Код	DN	D	D1	D2	D3	H	N
20	10/16	513 00 020 2	15	28	65	96	14	11	4
25	10/16	513 00 025 2	20	34	75	105	14	12	4
32	10/16	513 00 032 2	25	42	85	115	14	14	4
40	10/16	513 00 040 2	32	51	100	140	14	15	4
50	10/16	513 00 050 2	40	62	110	150	18	16	4
63	10/16	513 00 063 2	50	78	125	165	18	18	4
75	10/16	513 00 075 2	65	92	145	185	18	20	4
90	10/16	513 00 090 2	80	111	160	200	18	22	8
110	10/16	513 00 110 2	100	133	180	220	18	24	8
125	10/16	513 00 125 2	110	150	210	250	18	26	8
140	10/16	513 00 140 2	125	167	210	250	18	26	8
160	10/16	513 00 160 2	150	193	250	285	22	28	8
200	10	513 00 200 2	175	226	295	340	22	32	8
225	10	513 00 225 2	200	257	295	340	22	32	8
250	10	513 00 250 2	250	278	325	370	22	36	8
280	10	513 00 280 2	250	310	350	395	22	36	12
315	10	513 00 315 2	300	348	400	445	22	36	12

Фланец глухой



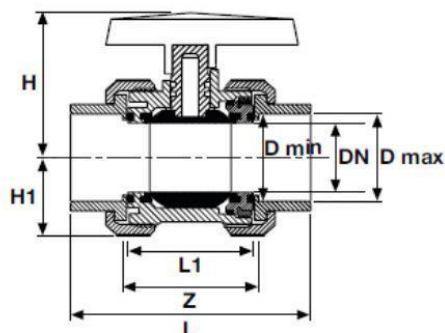
d (мм)	PN	Код	DN	D1	D2	D3	H	N
20	16	514 00 020 2	15	65	96	14	12	4
25	16	514 00 025 2	20	75	105	14	13	4
32	16	514 00 032 2	25	85	115	14	15	4
40	16	514 00 040 2	32	100	140	14	16	4
50	16	514 00 050 2	40	110	150	18	17	4
63	16	514 00 063 2	50	125	165	18	20	4
75	16	514 00 075 2	65	145	185	18	21	4
90	16	514 00 090 2	80	160	200	18	22	8
110	16	514 00 110 2	100	180	220	18	24	8
125	16	514 00 125 2	125	210	250	18	28	8
140	16	514 00 140 2	125	210	250	18	28	8
160	16	514 00 160 2	150	250	285	22	28	8
200	16	514 00 200 2	200	295	340	22	32	8
225	16	514 00 225 2	200	295	340	22	32	8
250	16	514 00 250 4	250	350	395	22	36	8
280	10	514 00 280 4	250	350	395	22	36	12
315	10	514 00 315 4	300	400	445	22	36	12

Муфта разборная (американка)



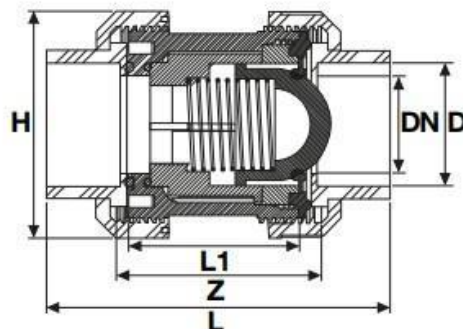
d (мм)	PN	Код	DN (мм)	D1 (мм)	L1 (мм)	L2 (мм)	K (мм)
16	16	227 00 016 2	12	53	19	24	16
20	16	227 00 020 2	15	54	19	24	16
25	16	227 00 025 2	20	62	22	27	19
32	16	227 00 032 2	25	65	25	30	22
40	16	227 00 040 2	32	83	28	36	26
50	16	227 00 050 2	40	93	38	42	31
63	16	227 00 063 2	50	116	41	52	38
75	16	227 00 075 2	65	129	47	54	44
90	16	227 00 090 2	80	155	56	61	51
110	16	227 00 110 2	100	178	66	71	61

Кран шаровый



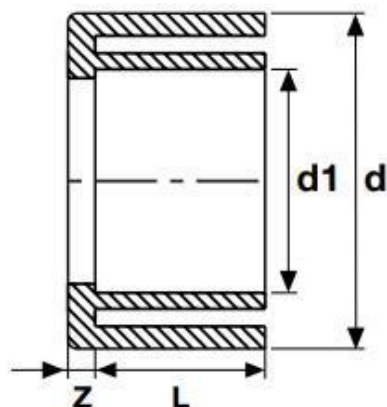
d (мм)	PN	Код	DN (мм)	Z (мм)	L1 (мм)	L (мм)	H (мм)	H1 (мм)
16	16	202 00 016 2	12	50	42	80	47	27
20	16	202 00 020 2	15	52	45	85	47	27
25	16	202 00 025 2	20	58	49	95	51	31
32	16	202 00 032 2	25	61	54	107	63	33
40	16	202 00 040 2	32	73	66	128	67	41
50	16	202 00 050 2	40	82	75	154	86	46
63	16	202 00 063 2	50	95	89	172	101	58
75	16	202 00 075 2	65	118	111	196	110	73
90	16	202 00 090 2	80	139	126	241	137	89
110	16	202 00 110 2	100	165	153	289	150	105

Клапан обратный пружинный



d (мм)	PN	Код	DN (мм)	H (мм)	L (мм)	L1 (мм)	Z (мм)
16	16	214 00 016 2	12	54	80	42	50
20	16	214 00 020 2	16	54	85	45	52
25	16	214 00 025 2	20	62	95	49	58
32	16	214 00 032 2	25	66	107	54	61
40	16	214 00 040 2	32	84	128	66	73
50	16	214 00 050 2	40	92	154	75	82
63	16	214 00 063 2	50	116	172	89	95
75	16	214 00 075 2	65	146	196	111	118
90	16	214 00 090 2	80	178	241	126	139
110	16	214 00 110 2	100	210	289	153	165

Редуктор короткий



d (мм)	d1 (мм)	PN	Код	L (мм)	Z (мм)
20	16	16	509 00 020016 2	14	2
25	20	16	509 00 025020 2	16	3
32	20	16	509 00 032020 2	16	7
32	25	16	509 00 032025 2	18,5	4
40	20	16	509 00 040020 2	16	10
40	25	16	509 00 040025 2	18,5	7
40	32	16	509 00 040032 2	22	4
50	32	16	509 00 050032 2	22	9
50	40	16	509 00 050040 2	26	5
63	32	16	509 00 063032 2	22	16
63	40	16	509 00 063040 2	26	11
63	50	16	509 00 063050 2	31	6,5
75	40	16	509 00 075040 2	26	17,5
75	50	16	509 00 075050 2	31	13
75	63	16	509 00 075063 2	38	6
90	32	16	509 00 090032 2	22	25
90	50	16	509 00 090050 2	31	20
90	63	16	509 00 090063 2	38	13
90	75	16	509 00 090075 2	43,5	8
110	63	16	509 00 110063 2	38	23
110	75	16	509 00 110075 2	44	17
110	90	16	509 00 110090 2	51	10
125	63	16	509 00 125063 2	38	31
125	75	16	509 00 125075 2	43,5	25

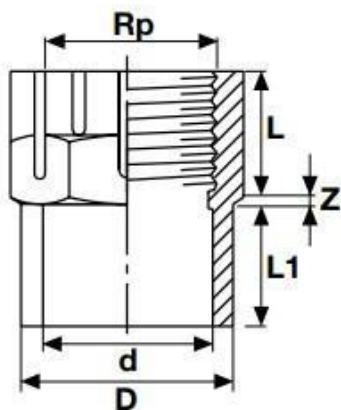


ООО «Технологии Воды»

220024, г. Минск, ул. Бабушкина, 37-8, УНП192226163
счет в формате IBAN: BY82 OLMR 3012 1000 3055 5000 0933 в ОАО
«Белгазпромбанк», г. Минск, 220121, г. Минск, ул. Притыцкого, 60/2,
(БИК/ВІС) OLMРBY2X
тел./факс: (017) 396-27-37, (044) 596 27 37, (029) 276 27 37
<http://www.watertech.by>, e-mail: info@watertech.by

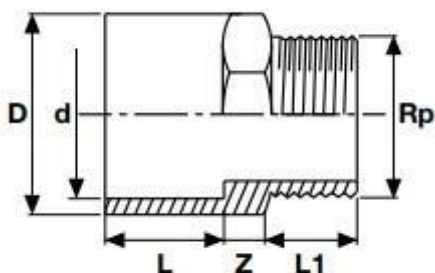
125	90	16	509 00 125090 2	51	18
125	110	16	509 00 125110 2	61	7,5
140	63	16	509 00 140063 2	38	40
140	75	16	509 00 140075 2	43,5	33
140	90	16	509 00 140090 2	51	25
140	110	16	509 00 140110 2	61	15
140	125	16	509 00 140125 2	68,5	7,5
160	90	16	509 00 160090 2	51	35
160	110	16	509 00 160110 2	61	25
160	140	16	509 00 160140 2	76	10
200	160	16	509 00 200160 2	86	20
225	200	16	509 00 225200 2	106	13
*250	200	16	509 00 250200 2	106	25,5
250	225	16	509 00 250225 2	118,5	12,5
280	250	16	509 00 280250 2	131	16
315	280	16	509 00 315280 2	146	17

Муфта переходная с внутренней резьбой



d (мм)	D (мм)	Резьба (ВР)	Код
16	20	1/2	Mega
16	20	3/4	Mega
16	20	3/8	Mega
20	25	1	Mega
20	25	1/2	Mega
20	25	3/4	Mega
25	32	1 1/4	Mega
25	32	1	Mega
25	32	3/4	Mega
32	40	1 1/2	Mega
32	40	1 1/4	Mega
32	40	1	Mega
40	50	1 1/2	Mega
40	50	1 1/4	Mega
40	50	2	Mega
50	63	1 1/2	Mega
50	63	2 1/2	Mega
50	63	2	Mega
63	75	2 1/2	Mega
63	75	2	Mega
63	75	3	Mega
75	90	2 1/2	Mega
75	90	3	Mega
75	90	4	Mega
90	110	3	Mega
90	110	4	Mega

Муфта переходная с наружной резьбой



d (мм)	D (мм)	Резьба (НР)	Код
12	16	3/8	Mega
16	20	1/2	Mega
16	20	3/8	Mega
20	25	1/2	Mega
20	25	3/4	Mega
20	25	3/8	Mega
25	32	1	Mega
25	32	1/2	Mega
25	32	3/4	Mega
32	40	1 1/4	Mega
32	40	1	Mega
32	40	1/2	Mega
32	40	3/4	Mega
40	50	1 1/2	Mega
40	50	1 1/4	Mega
40	50	1	Mega
50	63	1 1/2	Mega
50	63	1 1/4	Mega
50	63	1	Mega
50	63	2	Mega
63	75	1 1/2	Mega
63	75	1 1/4	Mega
63	75	2 1/2	Mega
63	75	2	Mega
75	90	2 1/2	Mega
75	90	2	Mega
75	90	3	Mega
90	110	2 1/2	Mega
90	110	3	Mega
90	110	4	Mega
110	125	3	Mega
110	125	4	Mega

Фитинг для соединения с резервуаром



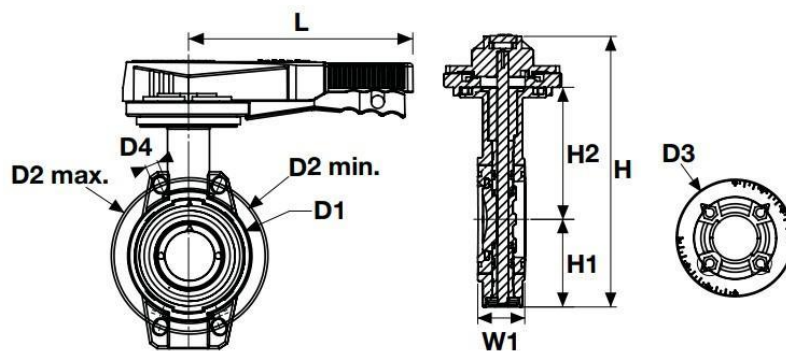
Резьба НР	Код	Страна производитель
1/2	ASE	Италия
3/4	ASE	Италия
1	ASE	Италия
1 1/4	ASE	Италия
1 1/2	ASE	Италия
2	ASE	Италия
2 1/2	ASE	Италия
3	ASE	Италия
4	ASE	Италия

Штуцер для шланга



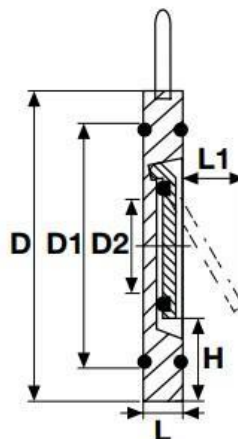
d (мм)	d1 (мм)	Код	Страна производитель
16	18	PGD	Италия
20	22	PGD	Италия
25	27	PGD	Италия
32	30	PGD	Италия
40	42	PGD	Италия
50	52	PGD	Италия
63	64	PGD	Италия

Затвор дисковый без фланца



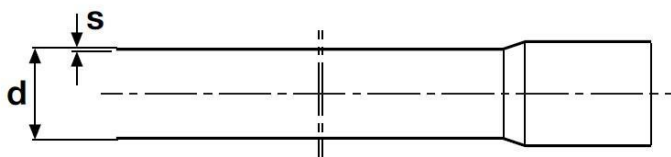
d (мм)	PN	Код	DN (мм)	D1 (мм)	D3 (мм)	D4 (мм)	L (мм)	H (мм)	H1 (мм)	H2 (мм)	W1 (мм)
63	10	201 00 063 4	50	104	115	19	207	256	82	126	45
75	10	201 00 075 4	65	115	115	19	207	265	86	129	46
90	10	201 00 090 4	80	131	115	19	207	272	89	132	48
110	10	201 00 110 4	100	160	115	19	207	311	103	156	56
125	10	201 00 125 4	110	190	115	23	258	338	116	169	63
140	10	201 00 140 4	125	190	115	23	258	338	116	169	63
160	10	201 00 160 4	150	214	115	24	258	364	129	182	66
200	10	201 00 200 4	175	268	115	24	335	414	158	203	75
225	10	201 00 225 4	200	268	115	24	335	414	158	203	75
250	10	201 00 250 4	250	333	156	24	410	507	198	242	114
280	10	201 00 280 4	250	333	156	24	410	507	198	242	114
315	10	201 00 315 4	300	379	156	24	410	580	228	285	113

Клапан обратный межфланцевый



d (мм)	PN	Код	DN (мм)	D (мм)	D1 (мм)	D2 (мм)	L (мм)	L1 (мм)	H (мм)
63	10	221 01 063 9	50	90	75	32	16	40	18
75	10	221 01 075 9	65	110	95	40	16	55	20
90	10	221 01 090 9	80	125	115	54	16	67	23
110	10	221 01 110 9	100	184	135	70	19	67	35
125	10	221 01 125 9	100	213	160	92	21	94	37
140	10	221 01 140 9	125	213	160	92	21	94	37
160	10	221 01 160 9	150	251	175	105	23	100	47
200	10	221 01 200 9	200	280	235	155	27	152	41
225	10	221 01 225 9	200	280	235	155	27	152	41
250	10	221 01 250 9	250	330	285	330	40	180	41
280	10	221 01 280 9	250	330	285	330	40	180	41
315	10	221 01 315 9	300	380	325	380	45	215	41

Труба с раструбом



d (мм)	PN	Код	S (мм)
20	16	100 16 020 1	1,5
25	10	100 10 025 1	1,5
32	10	100 10 032 1	1,6
40	10	100 10 040 1	1,9
50	10	100 10 050 1	2,4
63	10	100 10 063 1	3,0
75	10	100 10 075 1	3,6
90	10	100 10 090 1	4,3
110	10	100 10 110 1	4,2
125	10	100 10 125 1	4,8
140	10	100 10 140 1	5,4
160	10	100 10 160 1	6,2
200	10	100 10 200 1	7,7
225	10	100 10 225 1	8,6
250	10	100 10 250 1	9,6
280	10	100 10 280 1	10,7
315	10	100 10 315 1	12,1